

Typ 0 601 306 ... - 1 309 ...

EW-EVW 1/252/14 X (1.74)

Fig.1.1

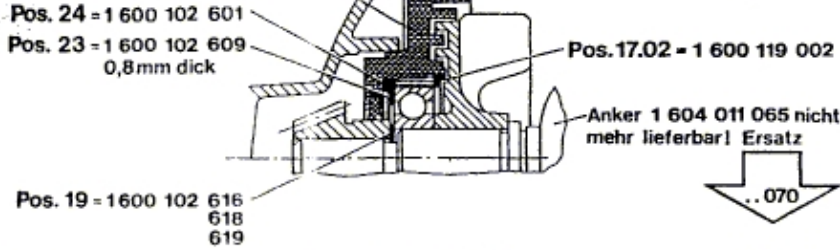


Fig.2.1

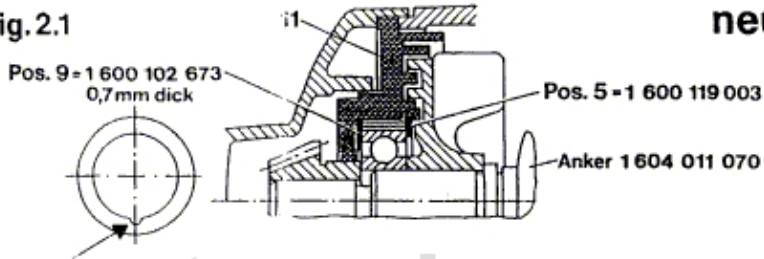


Fig. 5.1

$x = 22,1 + 0,2 = 1\ 605\ 108\ 049$
 für Typen 1 306 1... - 1 306 4...
 1 307 1... - 1 307 4...
 1 308 3...
 1 309 3...

$x = 21,5 \pm 0,1 = 1\ 605\ 108\ 069$
 für Typen 1 306 0... - 1 309 0...

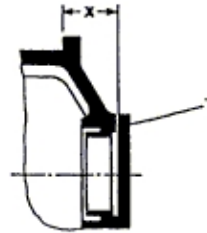
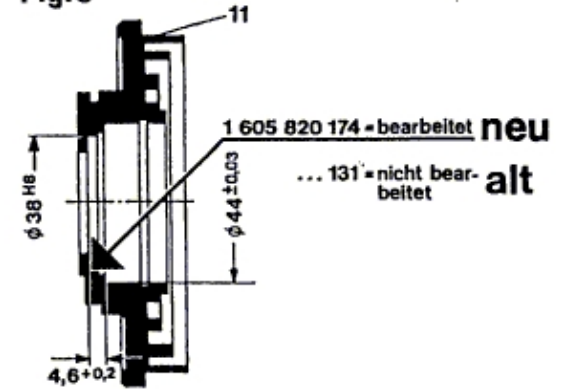
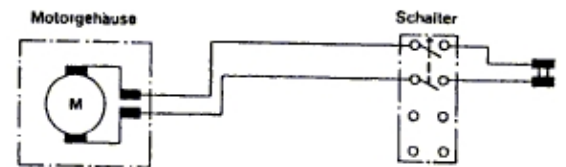
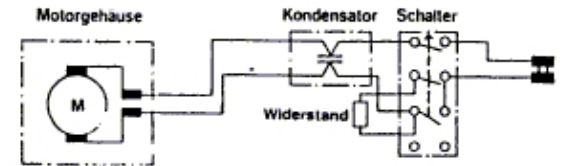
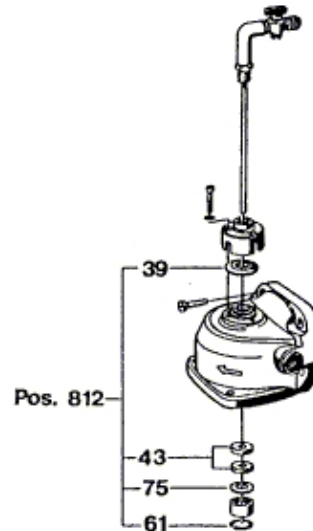
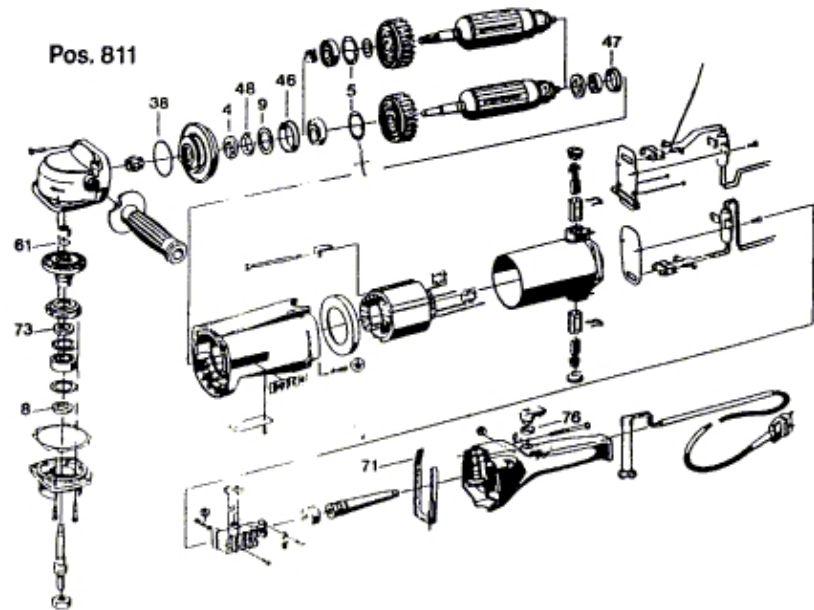


Fig.8



toolspareparts.com



Änderungen vorbehalten
 Modifications reserved
 Modifications réservées
 Salvo modificaciones

Robert Bosch GmbH
 Geschäftsbereich Elektrowerkzeuge
 D 70745 Leinfelden, Echterdingen